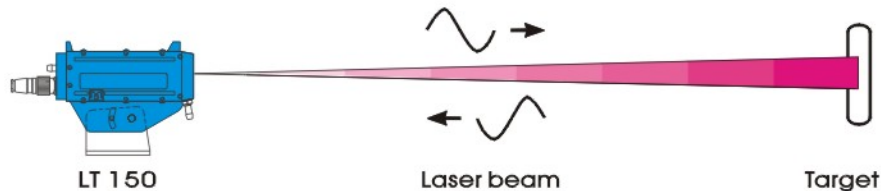




- 用于测量固定或移动物体的距离
- 能在恶劣的户外环境下，保持很高的测量精度和可靠性
- 使用可见激光束，易于瞄准被测物
- 连接电缆长度可扩展
- 可用电脑输入各种功能指令
- 可用不同参数对开关量输出和模拟量输出分别编程
- 随意设定报警距离范围
- 随意设定测量值的输出单位
- 可用外部触发器实现远程触发测量

工作原理



MSE-LT150 型激光测距传感器采用相位比较原理进行测量。激光传感器发射不同频率的可见激光束，接收从被测物返回的散射激光，将接收到的激光信号与参考信号进行比较，最后用微处理器计算出相应相位偏移所对应的物体间距离。测量精度可以达到mm级。

性能指标

测量范围	0.1-30m, 自然物体表面, 最远可测150米	工作温度	-10℃-50℃
测量精度	±2mm, 超过30米时:±3mm	存储温度	-20℃-70℃
分辨率	0.1mm	供电电压	10V-30VDC
重复性	1mm	测量时间	白色表面10Hz, 其他表面: 0.1s-6s
激光发散角	0.6mrad	传感器尺寸	220×124×60mm (L×W×H)
激光等级	2级	安装孔尺寸	见尺寸图
防护等级	IP65, 铝壳	重量	1.9kg (含安装支架)
数据接口	RS232/RS422 (可转换) 波特率9600, ASCII 格式8n1	开关量输出	可编程开关量输出 (中心点和滞后范围) 带负载能力0.5A
模拟量输出	对测量范围可编程, 4-20mA, 负载阻抗≤500Ω	工作模式	DT (测量自然表面); DW (测量白色面) DX (50Hz测量只用于D150-50型)

- 1 测量精度与测量距离和被检物品反射率有关
- 2 测量精度的统计概率为95%



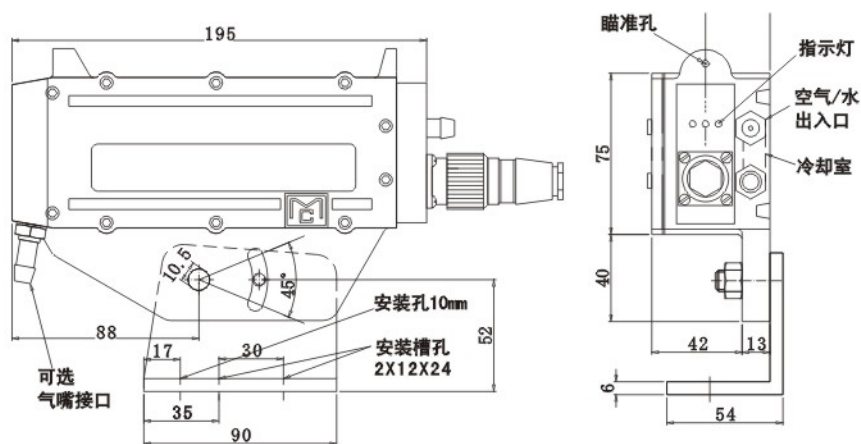
仪表外壳和冷却

材料	Al6 铸铝, 高温喷塑	冷却方式	气冷+空气吹扫; 水冷+空气吹扫
防护等级	IEC IP66, DIN 89011	气压	5-15PSI, 流量: 28-140L/min
重量	1.9kg	水压	5-10PSI, 流量: 0.2-0.3L/min
电缆接头	IP65	水温	环境温度低于70℃, 使用20℃的冷却水
长度	2米		环境温度高于80℃, 使用5℃的冷却水

端子接线图

No.	颜色	定义
1	白	报警
2	绿	TxD/ RX+
3	黄	RxD/ RX-
4	灰	GND
5	棕	TRIG
6	粉/橙	VCC
7	兰	GND
8	红	IOUT
9	黑	TX-
10	紫	TX+

外形尺寸图



常用参数设置表

参数	含义	参数	含义
SA=1	测量值平均个数为1	SF=1	输出、显示比例系数为1
SD=DEC	显示方式为十进制	AC=1500	报警中心点
ST=0	测量时间0-25 (0为最短)	AH=1	报警滞后
BR=9600	通讯波特率9600	RB=1000	模拟量输出4mA对应距离值
AS=DT	上电自动运行方式为DT	RE=2000	模拟量输出20mA对应距离值
TD=0/0	触发延时和触发电平	OF=0	输出、显示零点偏移值

典型应用

- 测量各种板材, 如钢板, 中板, 橡胶板, 塑料板等的长度、宽度、厚度和位置
- 测量各种容器、大型罐体中的散装固体、液体、防腐材料, 辐射物体的准确位置
- 测量各种运动中特别是轨道上运动的物体, 如起重机、轨道输送车的位置

烟台莫顿测控技术有限公司
Moduloc System Engineering Ltd. & Co.

烟台市经济技术开发区长江路212号科信大厦
电话: 0535-2161086 0535-2161058
邮箱: sales@mse-intl.com



邮编: 264006
传真: 0535-2161090
网址: www.mse-intl.com

